



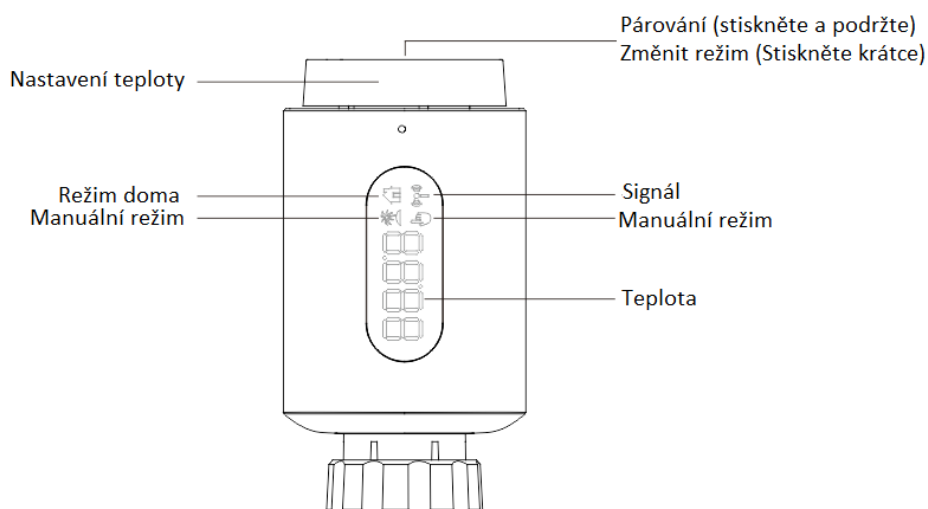
Thermostatic Radiator Valve TS10
Zkrácený uživatelský manuál – CZ

Kompletní uživatelský manuál a další videonávody ke stažení zde:



www.iget.eu , model iGET HOME TS10

1. Schéma produktu

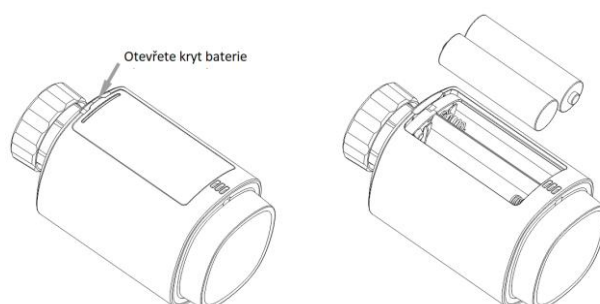


2. První spuštění

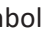
2.1 Než začneme

- K provozu termohlavice jsou zapotřebí 2xAA baterie, jsou součástí balení.
- Teplota se zobrazuje ve stupních Celsia.


2.2 Vložení (výměna) baterií





- Do slotu na baterie vložte 2 nové baterie LR6 (tužkové/AA) a ujistěte se, že jsou správně orientované.

Životnost nových alkalických baterií je přibližně 1,5 roku. Symbol baterie () na displeji signalizuje, že je třeba baterie vyměnit. Po vyjmutí vybitých baterií počkejte přibližně 1 minutu, než vložíte nové. Toto zařízení nepodporuje provoz s dobíjecími bateriemi.

2.3 Adaptivní spuštění

Zobrazení ' InS ' s rotujícím '  ' ukazuje, že motorek stále jede nazpět.

- Pokud se na displeji zobrazí ' AdA ', lze na ventil nainstalovat termohlavici. Po instalaci stiskněte tlačítko párování pro spuštění adaptace.
- Zobrazení ' AdA ' s rotujícím '  ' ukazuje, že probíhá adaptační běh pro přizpůsobení termohlavice.

 Pokud je adaptační běh zahájen před instalací, stiskněte tlačítko párování a motor se vrátí do polohy " InS ". Pokud se zobrazí chybové hlášení (F1, F2, F3), stiskněte tlačítko párování a motor se do polohy ' InS '.

3. Instalace termohlavice

Instalace termohlavice je snadná a lze ji provést bez vypouštění vody z topení nebo zásahu do topného systému. Není zapotřebí žádné speciální nářadí ani není nutné vypínat topení.

Kroužkovou matici připojenou k termohlavici lze použít univerzálně a bez příslušenství pro všechny ventily s velikostí závitu M30 x 1,5 od nejoblíbenějších výrobců, jako např:

- Danfoss • Heimeier • MNG • Junkers • Landis&Gyr (Duodyr) • Honeywell-Braukmann
- Oventrop • Schlösser • Comap • Valf Sanayii • Mertik Maxitrol • Watts
- Wingenroth (Wiroflex) • Idmar54 • R.B.M • Tiemme • Jaga • Siemens

Pomocí adaptérů, které jsou součástí balení, lze zařízení instalovat na radiátorové ventily typu Danfoss RA, Danfoss RAV, Danfoss RAVL, Giacomini, Caleffi.


3.1 Odšroubujte stávající termohlavici radiátoru

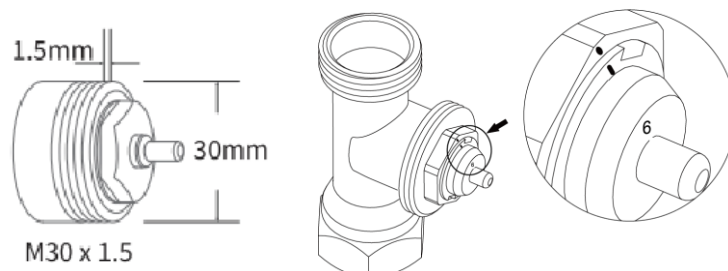
Nebojte se, voda během tohoto procesu nebude unikat, nejedná se o montáž primo ventilu.

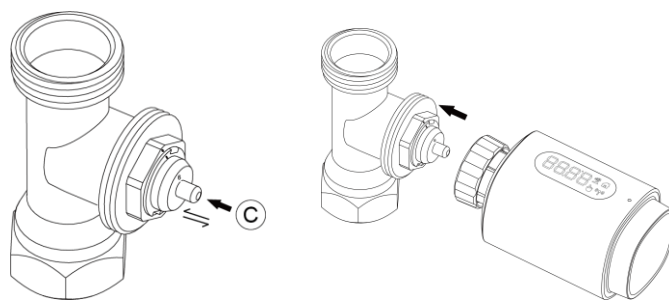
3.2 M30 x 1.5

Pokud je typ konektoru M30 x 1,5 (obrázek níže), našroubujte termohlavici TS10 přímo na radiátor.

Úhel můžete nastavit tak, aby LED displej směřoval správně.

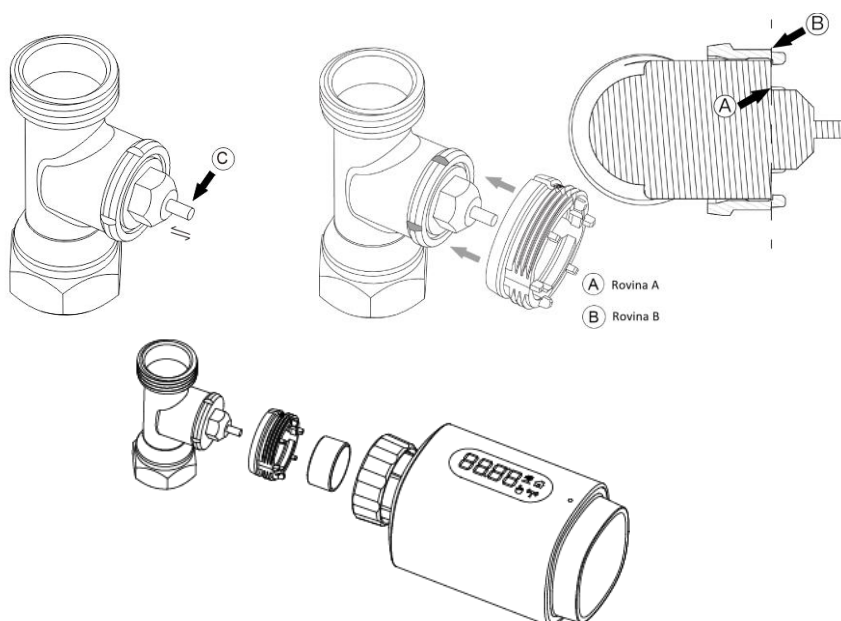
- Otočte maticí (např. pomocí staré termohlavice) na maximální hodnotu, maximální hodnota může být 6 nebo 8.
- Zkontrolujte, zda-li je výčnělek  viz další obrázek, aktivní (je možné jej stisknout).
- Našroubujte na závit.





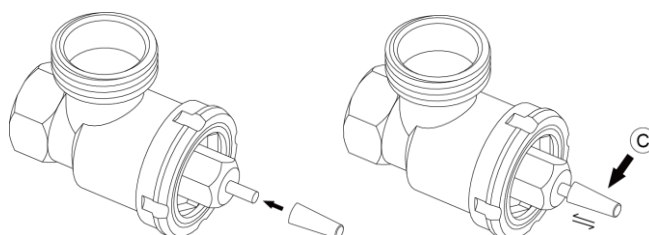
3.2.1 Danfoss RAVL ventil

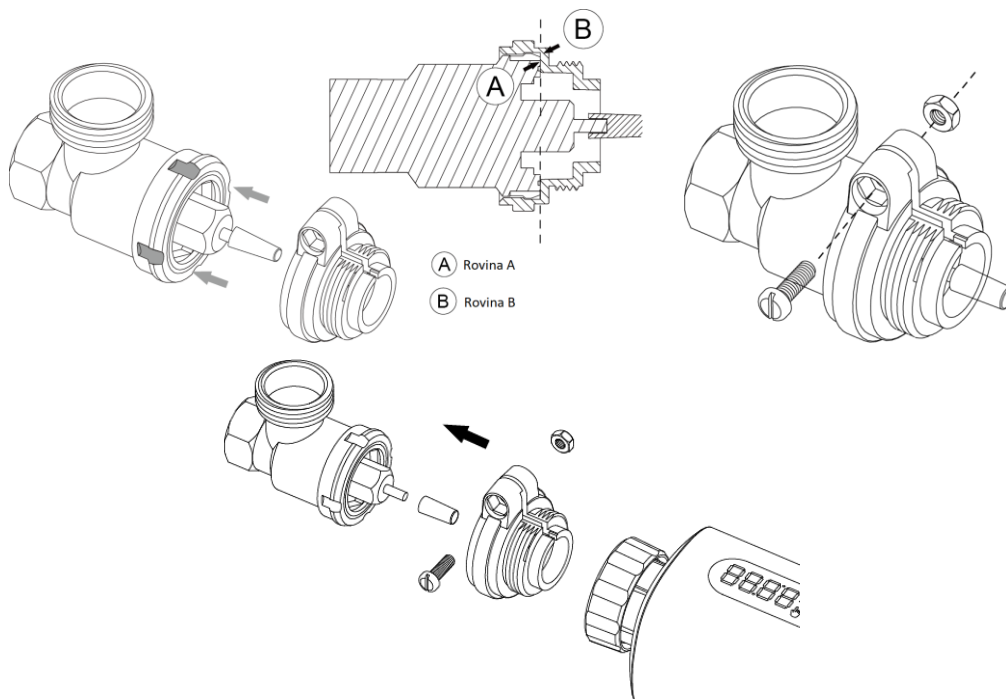
- Zkontrolujte, zda-li je výčnělek **C** aktivní (je možné jej stisknout).
- Ventily mají po obvodu podlouhlé zářezy, které zajišťují správné usazení adaptéru po jeho zacvaknutí: Adaptér zcela zacvakněte, aby kolíky uvnitř adaptéru byly zarovnané se zářezy na ventilu.
- Nainstalujte adaptér, rovina A je zarovnaná s rovinou B.
- Vložte plastový kroužek do nové termohlavice.
- Našroubujte na závit.



3.2.2 Danfoss RAV ventil

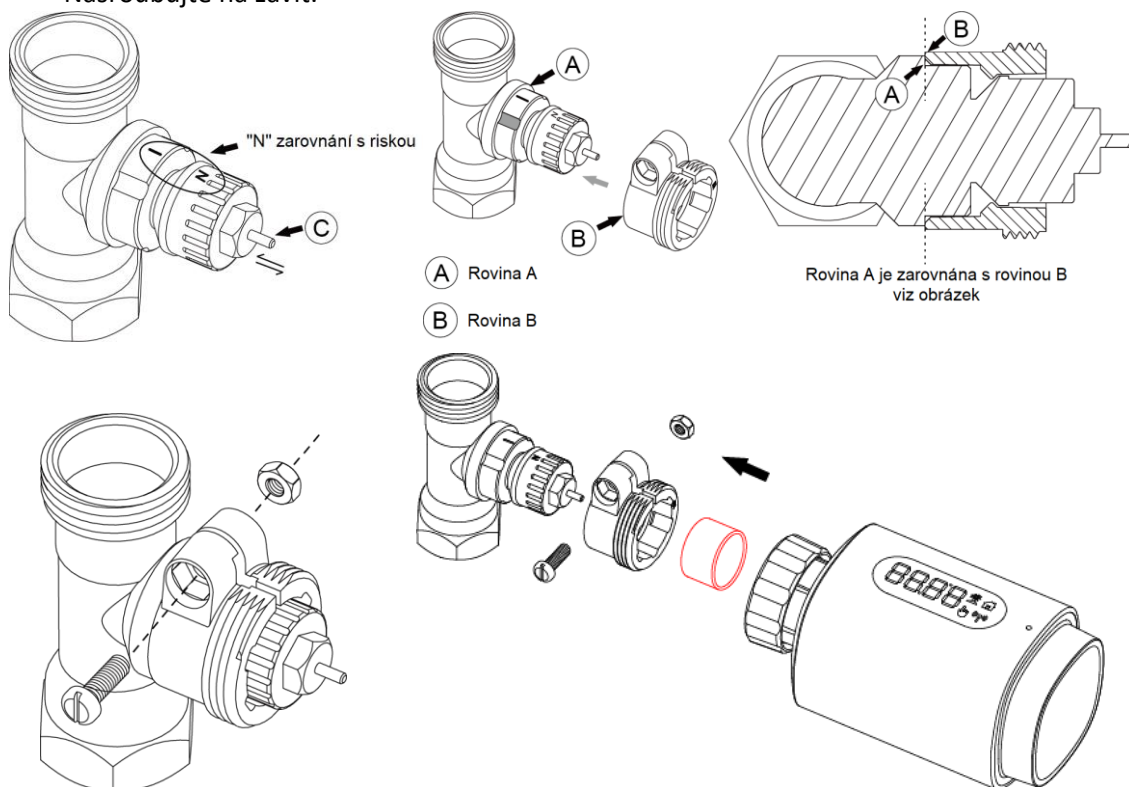
- Zkontrolujte, zda-li je výčnělek **C** aktivní (je možné jej stisknout).
- Ventily mají po obvodu podlouhlé zářezy, které zajišťují správné usazení adaptéru po jeho zacvaknutí. Adaptér zcela zacvakněte, aby kolíky uvnitř adaptéru byly zarovnané se zářezy na ventilu.
- Vložte středový kolík.
- Nasuňte spojovací matici, rovina A je zarovnaná s rovinou B.
- Našroubujte na závit.





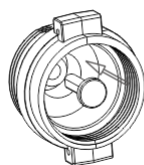
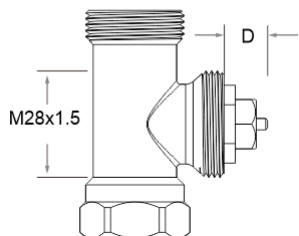
3.2.3 Danfoss RA ventil




- Otočte kolečkem termostatu na maximální hodnotu, "N" zarovnáni s horní riskou.
- Zkontrolujte, zda-li je výčnělek (C) aktivní (je možné jej stisknout).
- Ventily mají po obvodu podlouhlé zářezy, které zajišťují správné usazení šroubovací matice, rovina A je zarovnaná s rovinou B.
- Dotáhněte spojovací šroub na matici.
- Vložte plastový kroužek do nové termohlavice.
- Našroubujte na závit.




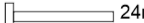


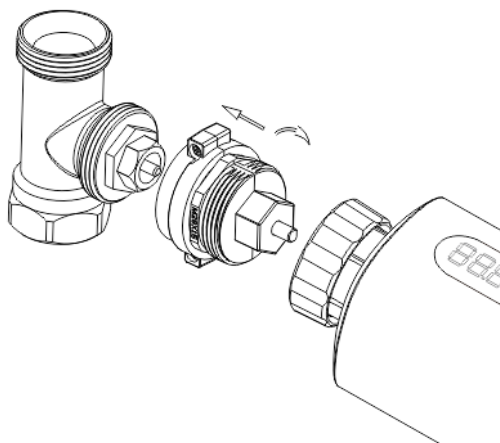
3.3 M28 x 1.5

1. Délku adaptéru zvolte podle následujících značek nebo velikostí ventilů, přičemž velikost adapter (tenkého kolíku) je 15 / 17 / 19 / 24 mm.
2. Do otvoru adaptéru vložte kolík se správnou délkou.
3. Našroubujte adaptér na závit M28 x 1,5 mm a poté našroubujte termohlavici.



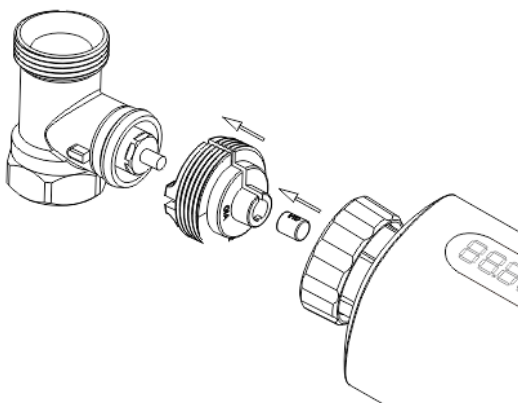
Výrobce	Nástavec
Herz, MMA, Remag	 17mm
TA, Comap, Markaryds	 19mm
SAM, Slovarm	 24mm
Další (viz seznam)	

D	Nástavec
11.5-13mm	 15mm
9.0-11.5mm	 17mm
7.0-9.0mm	 19mm
1.0-3.5mm	 24mm



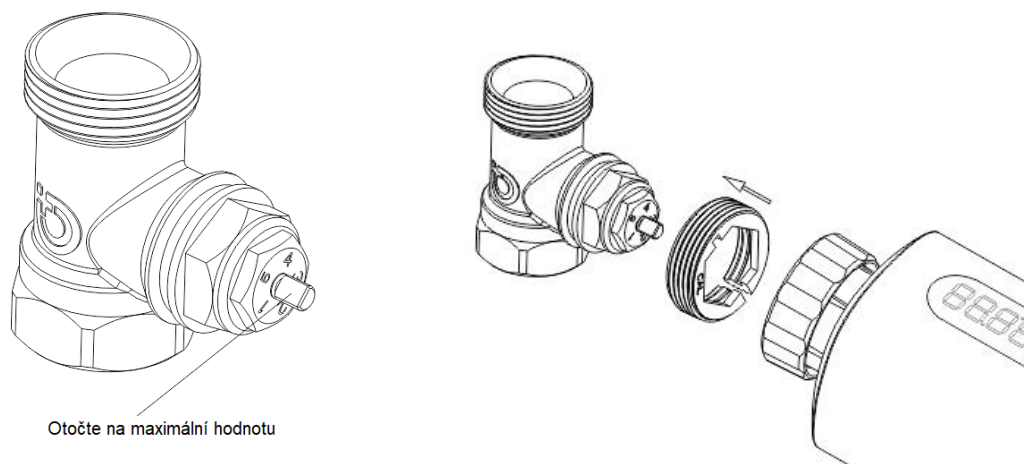
3.3.1 Giacomini

1. Nasuňte adaptér na ventil Giacomini správným směrem viz. obrázek, na boční straně je výstupek.
2. Vložte malý váleček do adapter, poté našroubujte termohlavici.



3.3.2 Caleffi

1. Otevřete průtok na ventilu na maximum, je znázorněno na obr. níže.
2. Nainstalujte adaptér na ventil Caleffi ve správném směru a našroubujte termohlavici.

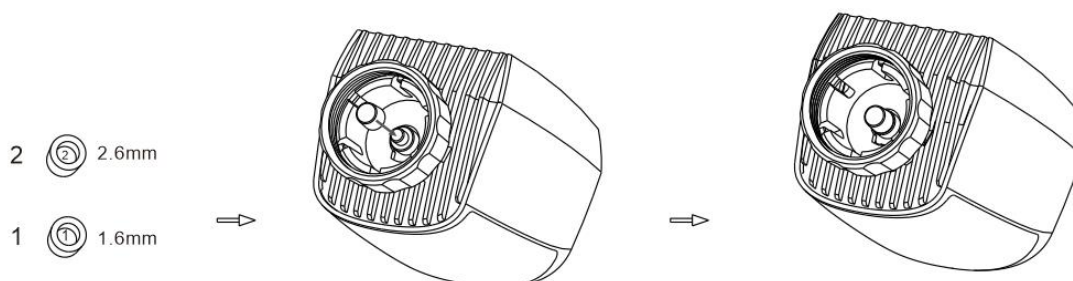


3.4 Použití malých adaptérů 1,6 a 2,6 mm

Vzhledem k rozměrové a montážní toleranci kovového ventilu může dojít k následujícím situacím:

1. Při poruše zařízení se zobrazí na displeji "F2".
2. Kovový ventil nelze zcela uzavřít a radiátor stále hřeje.

Způsob opravy: V případě, že kovový ventil správně funguje, je nutné jej pouze vypodložit, nejprve použijte adaptér 1,6 mm (1), pokud problem přetrvává, zkuste místo něj použít adaptér 2,6 mm (2).



4. Rozhraní displeje

Jakmile se na LED displeji zobrazí níže uvedené informace, je termohlavice připravena ke konfiguraci. Pokud tomu tak není, vyjměte a vložte baterie a opakujte krok 4.



5. Instalace software

5.1 Stažení aplikace

- Stáhněte si aplikaci iGET HOME pro své mobilní zařízení z App Store nebo Google Play.



Google Play



App Store

- Vyhledejte iGET HOME.
- Stáhněte si aplikaci iGET HOME.

5.2 Přidání termohlavice

- Otevřete aplikaci iGET HOME, použijte své telefonní číslo nebo e-mailovou adresu k registraci a přihlášení. Klikněte na tlačítko “+” v pravém horním rohu, vyberte možnost Ovládání -> Gateway a jednoduše postupujte podle průvodce nastavením pro instalaci a konfiguraci zařízení.
- Po úspěšném přidání ZigBee Gateway můžete přidat dílčí zařízení do rozhraní Gateway. Dlouze stiskněte tlačítko Párování na termohlavici na 5 vteřin, dokud se nerozblíká ikona signálu ZigBee, což znamená, že zařízení vstoupilo do režimu párování.
- Během režimu párování bliká modrý indikátor LED na Gateway.
- Po úspěšném přidání termohlavice modrý indikátor LED do 1 vteřiny zhasne, signál ZigBee zařízení je stále zapnuté.

6. Vlastnosti zařízení

6.1 Automatický režim

V automatickém režimu je teplota řízena dle nastaveného topného profilu. Manuální změny jsou aktivní až do bodu, ve kterém se profil mění. Poté se opět aktivuje definovaný topný profil. Chcete-li aktivovat automatický režim, postupujte následujícím způsobem:

Stisknutím párovacího tlačítka vyberte ikonu 🏠.

Výchozí teplota: 17 °C a 21 °C.

Teplotní rozsah: 5-30 °C, Krok: 0,5 °C.

Aplikace: Klikněte na ikonu automatického režimu na ovládacím panelu aplikace.

6.2 Manuální režim

V manuálním režimu se teplota řídí podle aktuální teploty nastavené pomocí tlačítka. Teplota zůstává aktivována až do další manuální změny. Pro aktivaci manuálního režimu postupujte následujícím způsobem:

Stisknutím párovacího tlačítka vyberte ikonu 🖱️.

Výchozí teplota: 20 °C.

Teplotní rozsah: 5-30 °C, krok: 0,5 °C.

Aplikace: Klikněte na ikonu ručního režimu na ovládacím panelu aplikace.

6.3 Prázdninový režim

Když jdete ven nebo na večírek, použijete prázdninový režim. Prázdninový režim se automaticky spustí v nastaveném počátečním čase a spustí přednastavenou teplotu.

Pokud není prázdninový režim aktivován a chcete zobrazit nastavení prázdninového režimu, stiskněte

párovací tlačítko pro zobrazení, ikona prázdninového režimu (☼) bude 5 sekund blikat a poté se automaticky vrátí do automatického režimu. Pokud chcete ukončit prázdninový režim dříve, stiskněte tlačítko párování pro zrušení.

Aplikace: Klikněte na ikonu Režim na ovládacím panelu aplikace a přepnutím do jiného režimu zrušíte prázdninový režim.

6.4 Detekce otevřeného okna

Zařízení spustí detekci otevřeného okna, když zjistí náhlý pokles teploty (5 °C za 5 minut jako výchozí nastavení). To je obvykle způsobeno otevřeným oknem nebo dveřmi a na zařízení se zobrazí ikona otevřeného okna (☐P☒). Zařízení bude pracovat podle přednastaveného režimu. Stisknutím tlačítka párování zrušíte.

Aplikace: Kliknutím na ikonu otevřeného okna v aplikaci zrušíte režim otevřeného okna.

- Detekce otevřeného okna funguje pouze v automatickém a manuálním režimu.

6.5 Teplotní posun

Vzhledem k tomu, že teplota je měřena na termostatu radiátoru, může se rozložení teploty v místnosti měnit. K úpravě této skutečnosti lze nastavit teplotní posun o ± 5 °C. Pokud je nastavena jmenovitá teplota např. 20 °C, ale v místnosti je pouze 18 °C, je třeba nastavit offset -2 °C. V nastavení aplikace je výchozí hodnota teplotního offsetu 0 stupňů. Pro nastavení offsetové teploty postupujte následujícím způsobem:

Aplikace: Klikněte v nastavení na ikonu posunu (\pm).

6.6 ECO a komfortní teplota

Ikona komfortní a ECO teploty umožňuje jednoduché a uživatelsky přívětivé přepínání mezi komfortní a ECO teplotou. Ty jsou z výroby nastaveny na 21 °C (Komfortní teplota) a 17 °C (Teplota Eco).

Aplikace: Kliknutím na ikonu Komfortní(☼)/ECO(☒) teplota na ovládacím panelu aplikace vyberte příslušný teplotní režim.

- I v automatickém režimu lze teplotu kdykoli změnit pomocí tlačítka. Ta pak zůstane stejná až do dalšího bodu, kdy se program změní.

6.7 Dětský zámek

Provoz zařízení lze uzamknout, aby se zabránilo nechtěné změně nastavení (např. nechtěným dotykem). Chcete-li aktivovat/deaktivovat dětskou pojistku, postupujte následovně:

Aplikace: Klepněte na ikonu dětského zámku na obrazovce nastavení aplikace. Na displeji zařízení se zobrazí "LOC".

6.8 Režim ochrany proti zamrznutí


Tuto funkci můžete využít, když jdete v zimě ven nebo když nejste dlouho doma. Když je tato funkce aktivována, teplota v domě se udržuje na 8 °C, na displeji zařízení se zobrazí "AF". Stisknutím tlačítka párování funkci zrušíte.

Aplikace: Kliknutím na ikonu ochrany proti zamrznutí (☼) zapnete/vypnete funkci na obrazovce nastavení aplikace.

Poznámka: Po aktivaci této funkce nejsou ostatní funkce k dispozici, dokud není funkce deaktivována.

6.9 Režim zastavení vytápění (úspora energie)

Životnost baterie lze prodloužit vypnutím ohřevu. Toho dosáhnete úplným uzavřením ventilu. Pro aktivaci zastavení ohřevu se na displeji přístroje zobrazí "HS", pro zrušení stiskněte párovací tlačítko. Postupujte následujícím způsobem:

Aplikace: Kliknutím na ikonu zastavení vytápění () zapnete/vypnete funkci na obrazovce nastavení aplikace.

Poznámka: Jakmile je funkce aktivována, ostatní funkce nejsou k dispozici, dokud není funkce deaktivována.

6.10 Ochrana proti usazování vodního kamene (odstraňování vodního kamene)

Zařízení se každý týden automaticky spustí na určitou dobu, aby došlo k odvápnění ventilu.


6.11 Režim rychlého vytápění

Někdy se lidé vrátí domů dříve než by čekali a díky funkci rychlého vytápění se místnost rychleji zahřeje. Po aktivaci bude ventil plně otevřen po dobu 5 minut. Vyhřátí místnosti trvá déle než 5 minut, ale teplo dodávané radiátorem je cítit okamžitě.

Po aktivaci režimu se bude zbývající čas odpočítávat v sekundách ("299" až "000").

Po uplynutí těchto 5 minut se termohlavice přepne do dříve aktivního režimu (auto/manuální) s dříve nastavenou teplotou.

Tuto funkci můžete ukončit předčasně stisknutím párovacího tlačítka

Aplikace: Zvolte režim v rozhraní aplikace. Kliknutím na ikonu režimu rychlého vytápění () na ovládacím panelu aplikace. Funkci lze zrušit opětovným kliknutím na ikonu.

7. Nastavení


Klikněte na ikonu nastavení () na ovládacím panelu aplikace.

7.1 Datum

Po úspěšném spárování zařízení s telefonem se čas zařízení synchronizuje se síťovým časem.

7.2 Týdenní programovací fáze

V této položce nabídky můžete vytvořit profil vytápění s fázemi vytápění a chlazení podle svých osobních potřeb. Každý den můžete nastavit až deset teplotních fází. Výchozí nastavení z výroby je pět stupňů.

Klikněte na ikonu fáze týdenního programování () na ovládacím panelu aplikace.

Pro svůj topný profil můžete vybrat jednotlivé dny v týdnu, všechny dny v týdnu nebo víkend.

Kliknutím na čas vyberte čas ukončení každého období a kliknutím na teplotu vyberte požadovanou teplotu.

Časový rozsah: 00:00-24:00, Krok: 10 minut

Teplotní rozsah: 5-30 °C, Krok: 0.5 °C.

7.3 Otevřené okno

Klikněte na ikonu otevřeného okna () na obrazovce nastavení aplikace.

Vyberte požadovanou teplotu

Teplotní rozsah: 5-30 °C, krok: 0.5°C.

7.4 Komfortní teplota

Klikněte na ikonu komfortní teploty (☼) na obrazovce nastavení aplikace.

Vyberte požadovanou teplotu

Teplotní rozsah: 5-30 °C, krok: 0.5 °C.

7.5 ECO Teplota

Klikněte na ikonu ECO teploty (🌿) na obrazovce nastavení aplikace.

Vyberte požadovanou teplotu

Teplotní rozsah: 5-30 °C, krok: 0.5 °C.

7.6 Teplotní posun

Klikněte na ikonu Teplotní posun (±) na obrazovce nastavení aplikace.

Vyberte požadovanou teplotu

Teplotní rozsah: -5-5 °C, krok: 0.1 °C.

7.7 Prázdninový režim

Klikněte na ikonu prázdninového režimu (🏠) na obrazovce nastavení aplikace.

Vyberte datum zahájení a ukončení

Vyberte požadovanou teplotu

Teplotní rozsah: 5-30 °C, krok: 0.5 °C.

8. Hlasové ovládání

8.1 Amazon Alexa

Amazon Alexa je inteligentní osobní asistent vyvinutý společností Amazon, který je schopen hlasové interakce. Inteligentní termohlavice spolupracuje s Alexou a umožňuje regulovat teplotu v každé místnosti v systému pomocí slova probuzení a pokynu. Probuzení je "Alexa" následované pokynem, například "zvýšit teplotu". V současné době společnost Amazon zpřístupnila interakci a komunikaci s Alexou pouze v angličtině.

Alexa vyžaduje přesné pokyny. Musíte Alexu informovat o místnosti, kterou chcete oslovit, a následně zadat pokyn, například "zvýšit teplotu". Pokud není uvedena žádná konkrétní místnost, Alexa se vás zeptá, kterou místnost chcete oslovit, a poté zvýší nastavenou teplotu o 1 °C pouze na základě vaší odpovědi o místnosti. Pokud chcete, aby se nastavená teplota v obývacím pokoji zvýšila o 4 °C, musíte Alexe výslovně říci, aby "zvýšila teplotu v obývacím pokoji o 4 °C".

Poznámka: Pokud je Alexa požádána o zvýšení teploty o 2 °C, přidá Alexa k nastavené hodnotě 2 °C. Pokud je okolní teplota již >2°C nad aktuální nastavenou hodnotou, pak se aktuální teplota nezmění a termohlavice nezapne vytápění.

Příklad: Pokud je aktuální požadovaná hodnota 16 °C, aktuální teplota v místnosti je 19 °C a vy požádáte Alexu o zvýšení teploty o 2 °C - aktuální požadovaná hodnota se změní na 18 °C, ale vytápění se nespustí, protože teplota v místnosti je již vyšší než 18 °C.

Běžné příkazy Alexa

Níže jsou uvedeny běžné příkazy používané s Alexou:

- Objevení zařízení: "Alexo, objev zařízení."
- Snížit teplotu: "Alexo, sniž teplotu v zařízení NÁZEV ZAŘÍZENÍ o 4 stupně"/"Alexo, ať je tu chladněji."
- Zvýšit teplotu: "Alexo, zvyš teplotu NÁZEV ZAŘÍZENÍ o 3 stupně"/"Alexo, ať je tu tepleji."
- Nastavení teploty: "Alexo, nastav NÁZEV ZAŘÍZENÍ na 20 stupňů".
- Zjistit teplotu: "Alexo, jaká je teplota NÁZEV ZAŘÍZENÍ?"
- Zjistit nastavení v místě: "Alexo, na jakou hodnotu je nastavena teplota patra?"

Poznámka: Alexa považuje za zařízení termohlavici a názvy místností.

8.2 Google Home

Google Home je značka chytrých reproduktorů, které fungují podobně jako Amazon Echo. Inteligentní asistent Google, Google Assistant, je obdobou Alexy od Amazonu. Služba Google Home je rovněž dostupná na všech zařízeních se systémem Android a nevyžaduje použití "chytrých reproduktorů".

Uživatel může vyslovit hojnost příkazů a vyžádat si informace nebo požádat Asistenta Google o provedení akce, jako je přehrávání hudby, přehrávání videa, hlášení zpráv, přístup k domácí automatizaci. To vše lze ovládat ze zařízení Google Home.

Běžné příkazy Google Home

Níže jsou uvedeny běžné příkazy používané s Google Home:

- Objevení zařízení: "Hey Google, objev zařízení."
- Snížit teplotu: " Hey Google, sniž teplotu v zařízení NÁZEV ZAŘÍZENÍ o 4 stupně"/" Hey Google, ať je tu chladněji."
- Zvýšit teplotu: " Hey Google, zvyš teplotu NÁZEV ZAŘÍZENÍ o 3 stupně"/" Hey Google, ať je tu tepleji."
- Nastavení teploty: " Hey Google, nastav NÁZEV ZAŘÍZENÍ na 20 stupňů".
- Zjistit teplotu: " Hey Google, jaká je teplota NÁZEV ZAŘÍZENÍ?"
- Zjistit nastavení v místě: " Hey Google, na jakou hodnotu je nastavena teplota patra?"

Poznámka: Google Home považuje za zařízení termohlavici a názvy místností.

9. Nastavení automatizačních scénářů

Pokud máte ve svém domě nainstalovaný dveřní senzor, můžete realizovat propojení termohlavice a dveřního senzoru pomocí scénářů.

V části „Scény“ v aplikaci klikněte na „+“ v pravém horním rohu, zobrazí se stránka pro vytvoření

- Vytvořte scénář, aplikace vás provede nastavením.
- Jako příklad uvádíme případ: Při změně stavu zařízení.
- Po kliknutí na Při změně stavu zařízení, uvidíte všechna zařízení, která jste přidali do aplikace iGET HOME.
- Vyberte Dveřní senzor -> Vyberte funkci -> Dveřní senzor -> Zap./Vyp. -> Nastavit úlohu -> Spustit zařízení -> TS10 -> Detekce otevřeného okna -> Zap./Vyp. -> Uložit -> Další -> Uložit.
- Zobrazí se okno s výzvou „Automatizace vytvořena. Začít používat?“, vyberte „Ano“,

Když je senzor dveří/oken otevřen, rozhraní aplikace iGET HOME zobrazí notifikaci, že je senzor dveří/oken aktivován, a v rozhraní zařízení TS10 se zobrazí ikona (🔒).

Když je dveřní/okenní senzor zavřený, rozhraní aplikace iGET HOME zobrazí zprávu, že dveřní/okenní senzor je deaktivovaný, a ikona (🔒) zmizí v rozhraní TS10.

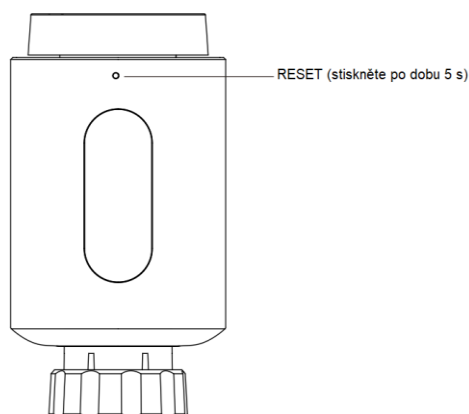
10. Slabá baterie

Pokud je stav baterie nižší než 12 %, zobrazí se ikona slabé baterie (🔋). Vyměňte prosím baterii co nejdříve, jakmile se na zařízení zobrazí (🔋)zařízení není k dispozici.

11. Reset

Stiskněte tlačítko "RESET" na 5 vteřin, na zařízení se zobrazí "FAC". Zařízení se resetuje.

Po spuštění resetu zařízení přijmete o všechna data a nastavení.



12. Odstraňování problémů a údržba

Chybový kód na displeji	Problém	Řešení
Slabá baterie 🔋	Příliš nízký výkon baterie	Vyměňte baterie
F1	Nízký pohon ventilu	Zkontrolujte instalaci, zkontrolujte topný ventil
F2	Příliš velký rozsah ovládání	Zkontrolujte upevnění termohlavice.
F3	Příliš malý rozsah ovládání	Zkontrolujte, zda není čep ventilu zaseknutý

13. Technická data

Baterie: 2x 1.5 V LR6/Tužkové/AA, Teplotní rozsah: 5-30°C, Displej: LED, Maximální vyzařovací výkon: 10dBm, Rozměry (V x Š x H): 54*54*102mm, Hmotnost: 190 g (včetně baterií), Provozní teplota: -10°C - 40°C, Pracovní prostředí: Vnitřní, Frekvence: 2.4 GHz, Stupeň ochrany: IP20, Životnost baterií: 1,5 roku.

14. Obsah balení

1x Zigbee termohlavice

2x 1.5V tužkové/LR6/AA baterie

1x Adaptér pro Danfoss (RA,RAV a RAVL), 28x1.5mm, Caleffi, Giacomini, adaptér

1x Šroub adaptéru

1x Uživatelský manuál

15. Prohlášení o shodě a bezpečnostní opatření

- Nepokládejte žádné těžké nebo ostré předměty na zařízení.
- Nevystavujte zařízení přímému slunečnímu a teplenému záření a zařízení nezakrývejte.
- Nevystavujte zařízení prostředí s vyšší nebo nižší teplotou než je teplota doporučená.
- Nevystavujte zařízení prašnému a vlhkému prostředí přes 85% včetně deště a kapalin.
- Nepoužívejte žádné korosivní čisticí prostředky k čištění zařízení.
- Nevystavujte zařízení silnému magnetickému nebo elektronickému rušení.
- Nepoužívejte jiné napájecí adaptéry než ty, které jsou součástí výbavy daného zařízení. Dodaný napájecí zdroj může být zapojen pouze do elektrického rozvodu, jehož napětí odpovídá údajům na typovém štítku zdroje.
- Nenechávejte napájecí adaptér na místech s nižší teplotou hoření a na částech lidského těla neboť adaptér se zahřívá a může způsobit zranění.
- Nepoužívejte zařízení při konzumaci jídla nebo pití.
- Ponechávejte zařízení mimo dosah dětí.
- Uživatel není oprávněn rozebírat zařízení ani vyměňovat žádnou jeho součást. Při otevření nebo odstranění krytů, které nejsou originálně přístupné, hrozí riziko úrazu elektrickým proudem. Při nesprávném sestavení zařízení a jeho opětovném zapojení se rovněž vystavujete riziku úrazu elektrickým proudem. V případě nutného servisního zásahu se obraťte výhradně na kvalifikované servisní techniky.
- V případě, že zařízení bylo po určitou dobu v prostředí s nižší teplotou než -10°C , nechte více než jednu hodinu toto nezapnuté zařízení v místnosti o teplotě -10°C až $+60^{\circ}\text{C}$. Teprve poté ho můžete zapnout.
- Záruční opravy zařízení uplatňujte u svého prodejce. V případě technických problémů a dotazů kontaktujte svého prodejce.

Pro domácnosti: Uvedený symbol (přeškrtnutý koš) na výrobku nebo v průvodní dokumentaci znamená, že použité elektrické nebo elektronické výrobky nesmí být likvidovány společně s komunálním odpadem. Za účelem správné likvidace výrobku jej odevzdejte na určených sběrných místech, kde budou přijata zdarma. Správnou likvidací tohoto produktu pomůžete zachovat cenné přírodní zdroje a napomáháte prevenci potenciálních negativních dopadů na životní prostředí a lidské zdraví, což by mohly být důsledky nesprávné likvidace odpadů. Další podrobnosti si vyžádejte od místního úřadu nebo nejbližšího sběrného místa. Při nesprávné likvidaci tohoto druhu odpadu mohou být v souladu s národními předpisy uděleny pokuty. Informace pro uživatele k likvidaci elektrických a elektronických zařízení (firemní a podnikové použití): Pro správnou likvidaci elektrických a elektronických zařízení si vyžádejte podrobné informace u Vašeho prodejce nebo dodavatele. Informace pro uživatele k likvidaci elektrických a elektronických zařízení v ostatních zemích mimo Evropskou unii: Výše uvedený symbol (přeškrtnutý koš) je platný pouze v zemích Evropské unie. Pro správnou likvidaci elektrických a elektronických zařízení si vyžádejte podrobné informace u Vašich úřadů nebo prodejce zařízení. Vše vyjadřuje symbol přeškrtnutého kontejneru na výrobku, obalu nebo tištěných materiálech.



Není určeno k používání v blízkosti vody, např. u vany, umyvadla, dřezu, výlevky, ve vlhkém sklepě nebo u bazénu.

Další opatření:

Dodržujte pravidla pro práci s elektrickými přístroji a přírodní elektrickou šňůru zapojte pouze do odpovídajících elektrických zásuvek. Uživatel není oprávněn rozebírat zařízení ani vyměňovat žádnou

jeho součástí. Při otevření nebo odstranění krytů, které k tomu nejsou originálně určeny, hrozí riziko úrazu elektrickým proudem. Při nesprávném sestavení zařízení a jeho opětovném zapojení se rovněž vystavujete riziku úrazu elektrickým proudem.

Výrobce ani prodávající neručí za škody způsobené na majetku násilným vniknutím. Toto zařízení je pouze pomocným zařízením k nahlášení a vyvolání poplachu.

Prohlášení o shodě:

Tímto společnost INTELEK.CZ s.r.o. prohlašuje, že typ rádiového zařízení Thermostatic Radiator Valve TS10 je ve shodě se základními požadavky a dalšími příslušnými ustanoveními směrnice 2014/53/EU. Úplné znění EU prohlášení o shodě je k dispozici na těchto internetových stránkách www.iget.eu. Záruční lhůta je na produkt 24 měsíců, pokud není stanovena jinak. Prohlášení o shodě lze stáhnout z webu www.iget.eu

Toto zařízení lze používat v následujících zemích, viz tabulka níže.



Provoz rádiových zařízení:

CZ: Toto rádiové zařízení lze v ČR provozovat v rámci všeobecného oprávnění VO-R/1/05.2017-2. SK: Toto rádiové zařízení lze provozovat v rámci všeobecného povolení, VPR – 02/2017.

RoHS: Tento přístroj splňuje požadavky o omezení používání některých nebezpečných látek v elektrických a elektronických zařízeních (nařízení vlády č. 481/2012 Sb., které bylo novelizováno nařízením vlády č. 391/2016 Sb.) a tím i požadavky Směrnice Evropského parlamentu a Rady (ES) 2011/65/EU o omezení používání některých nebezpečných látek v elektrických a elektronických zařízeních.

Prohlášení k RoHS lze stáhnout na webu www.iget.eu.

Výrobce: INTELEK.CZ s.r.o., Olivova 2096/4,

Nové Město – Praha 1, 110 00, Czech Republic

SUPPORT: <http://www.iget.eu/helpdesk>

Copyright © 2023 INTELEK.CZ s.r.o. Všechna práva vyhrazena.

AT	BE	CY	CZ	DK	EE	FI	MT	NL	PL	PT	SK
SI	ES	DE	GR	HU	IE	IT	LV	LT	GB	IS	LI
NO	CH	BG	HR	RU	RO	FR	SE	LU	TR		